

Legenda - Portas						
Tipo	Vão	Largura (folha)	Altura (vão)	Altura (folha)	Iluminação	Ventilação
P1	0,70m	0,62m	2,20m	2,10m	-	-
P2	0,80m	0,72m	2,20m	2,10m	-	-
P3	0,90m	0,82m	2,20m	2,10m	-	-
P4	1,00m	0,92m	2,20m	2,10m	-	-
P5	0,90m	0,90m	2,20m	2,20m	1,98m ²	0,99m ²
P6	0,90m	0,82m	2,20m	2,10m	1,72m ²	0,86m ²
P7	1,50m	1,50m	2,40m	2,20m	3,30m ²	1,65m ²
P8	0,80m	0,72m	0,80m	0,80m	-	-
P9	1,00m	0,92m	2,20m	2,20m	2,02m ²	1,01m ²
P10	1,15m	1,07m	2,20m	2,20m	2,35m ²	1,18m ²
P11	4,15m	4,15m	2,20m	2,20m	9,13m ²	4,57m ²

NOTA: P7 - Porta persiana
P8 - Portinhola do depósito
P9, P10 e P11 - Portão vazado

Legenda - Janelas						
Tipo	Largura	Altura (folha)	Altura (vão)	Peitoril	Iluminação	Ventilação
J1	1,50m	1,10m	1,10m	1,00m	1,65m ²	0,83m ²
J2	1,50m	0,60m	0,60m	1,10m	0,90m ²	0,45m ²
J3	1,50m	0,40m	0,40m	2,30m	0,60m ²	0,30m ²
J4	1,00m	1,00m	1,00m	1,10m	1,00m ²	0,50m ²
J5	1,70m	1,10m	1,10m	1,00m	1,87m ²	0,94m ²
J6	1,75m	0,60m	0,60m	1,10m	1,05m ²	0,53m ²
J7	1,75m	0,40m	0,40m	2,30m	0,70m ²	0,35m ²
J8	0,30m	1,10m	1,10m	1,00m	0,33m ²	0,17m ²
J9	1,00m	0,60m	0,60m	1,60m	0,60m ²	0,30m ²
J10	1,50m	1,20m	1,40m	1,00m	1,80m ²	0,90m ²
J11	0,80m	0,60m	0,60m	2,00m	0,48m ²	0,24m ²
J12	0,40m	1,95m	1,95m	0,45m	0,78m ²	0,39m ²
J13	1,10m	0,60m	0,60m	2,00m	0,66m ²	0,33m ²

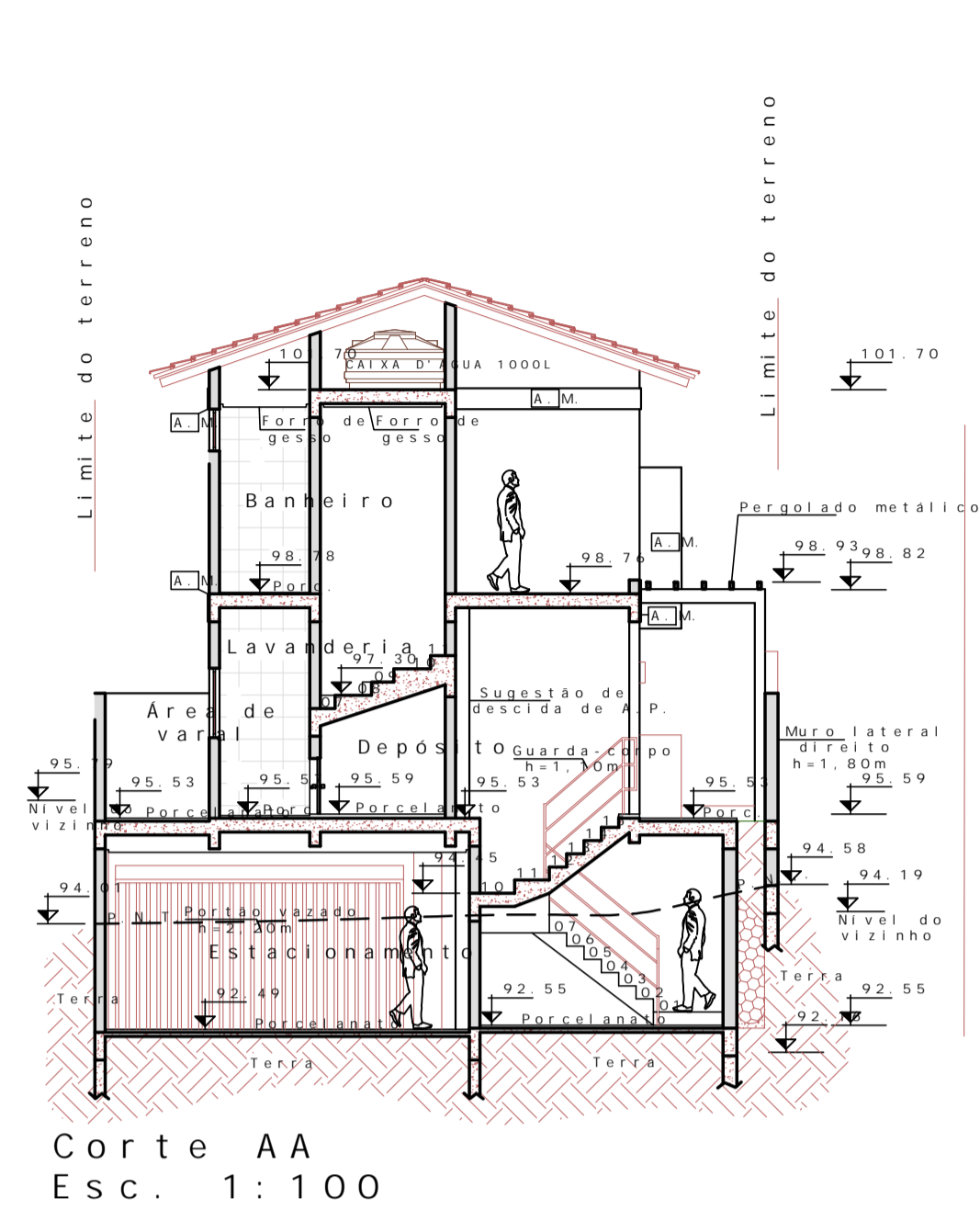
○ Janelas com peitoril superior a NOTAS: - J10 - Janela persiana;
- J12 - Peitoril em relação ao nível;
- O cliente irá determinar os materiais em consideração a ventilação dos ambientes;
- As janelas dos banheiros são previstas com abertura proliferar fungos, por este motivo a abertura pivotante horizontal acionada por corda;
- Indicamos o uso de fechamento com perfil (alumínio, pvc) somente com maior necessidade de isolamento térmico e acústico.

DIAZ
ENGENHARIA E ARQUITETURA

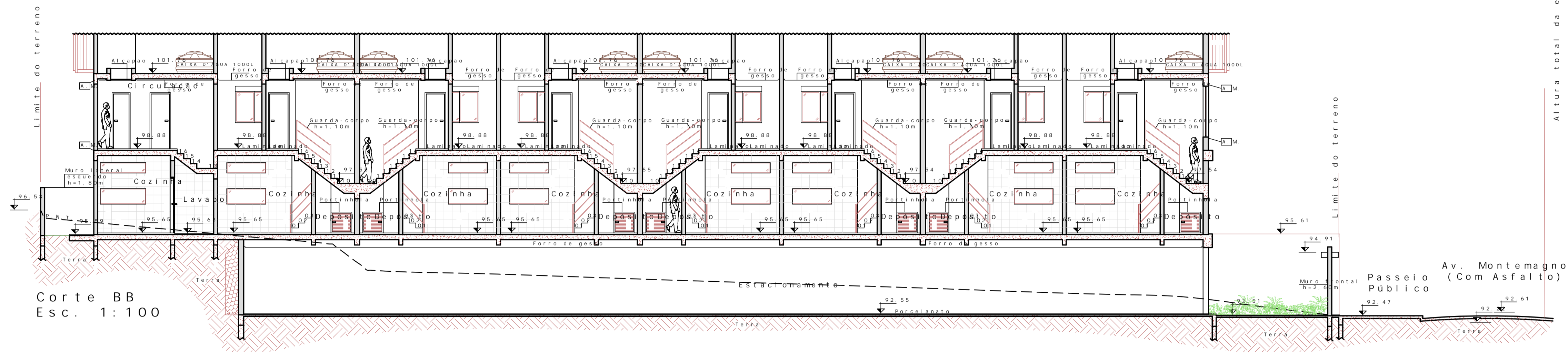
Título: Planta 1º e 2º Pavimento

Endereço: Rua Montemagno, nº 1967

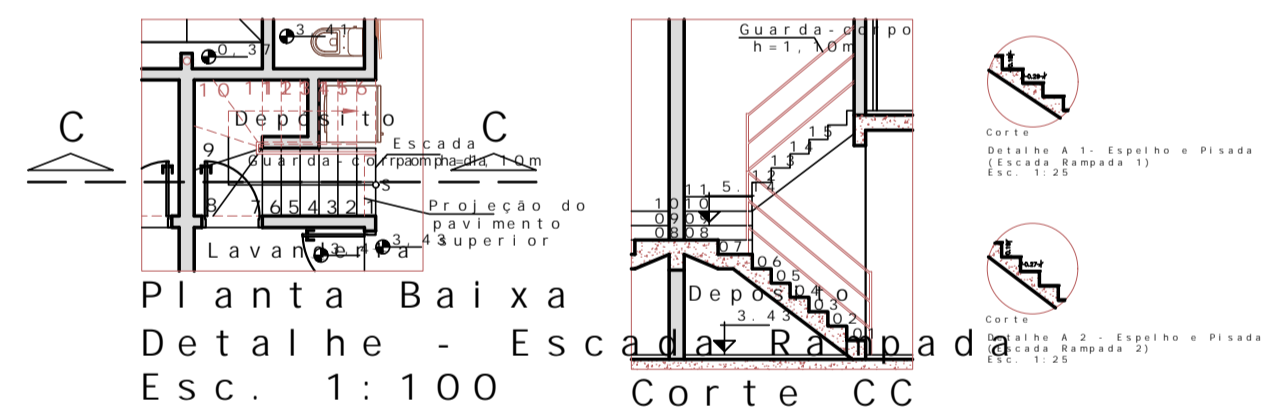
Data: 02/06/2021 Escala: 1/75 Revisão: 02



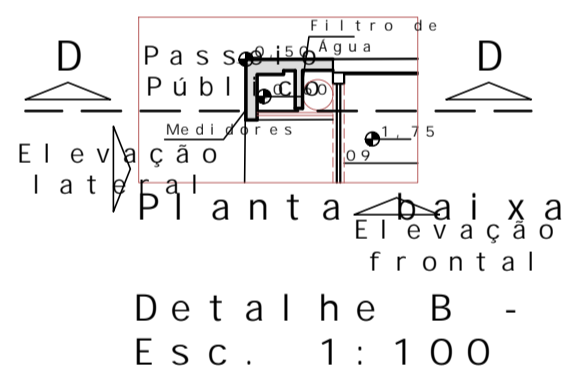
Corte AA
Esc. 1:100



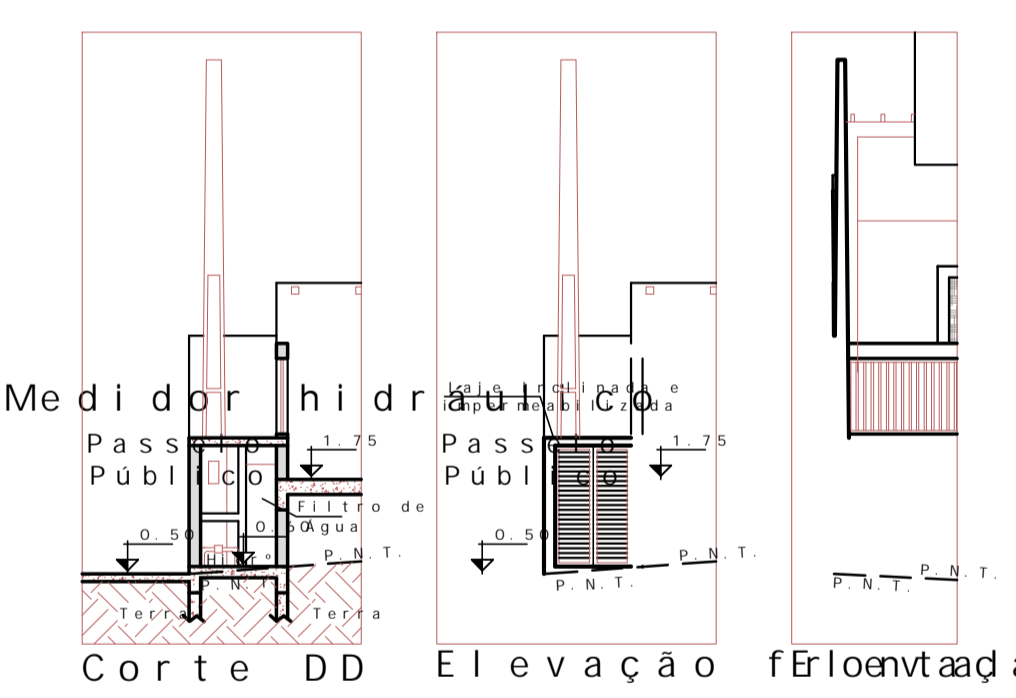
Corte BB
Esc. 1:100



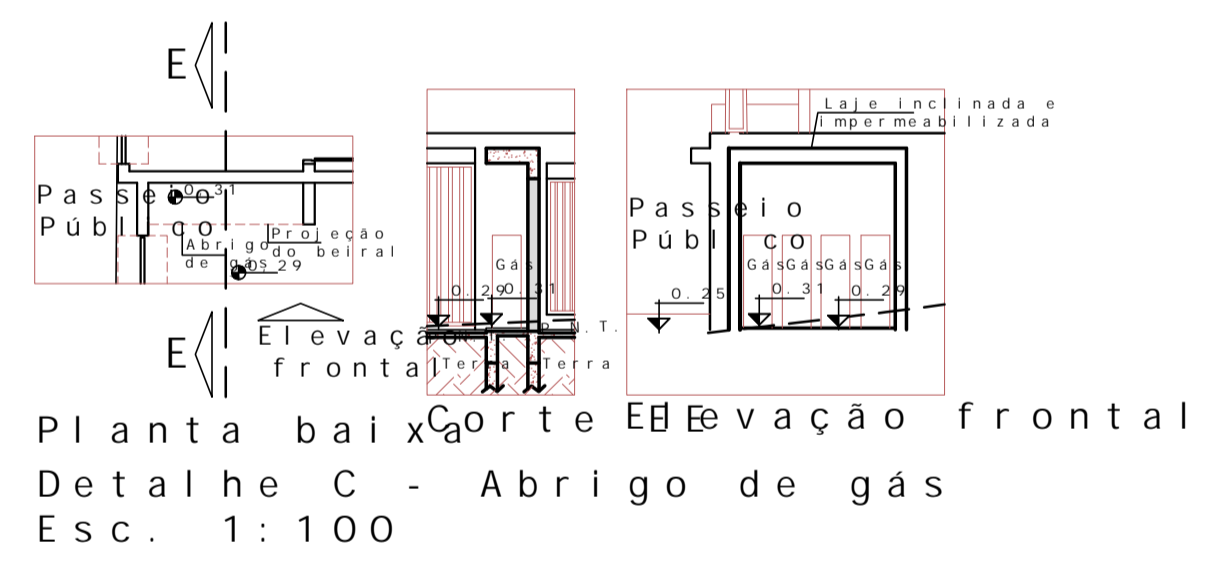
Planta Baixa
Detalhe - Escada Roldada
Esc. 1:100



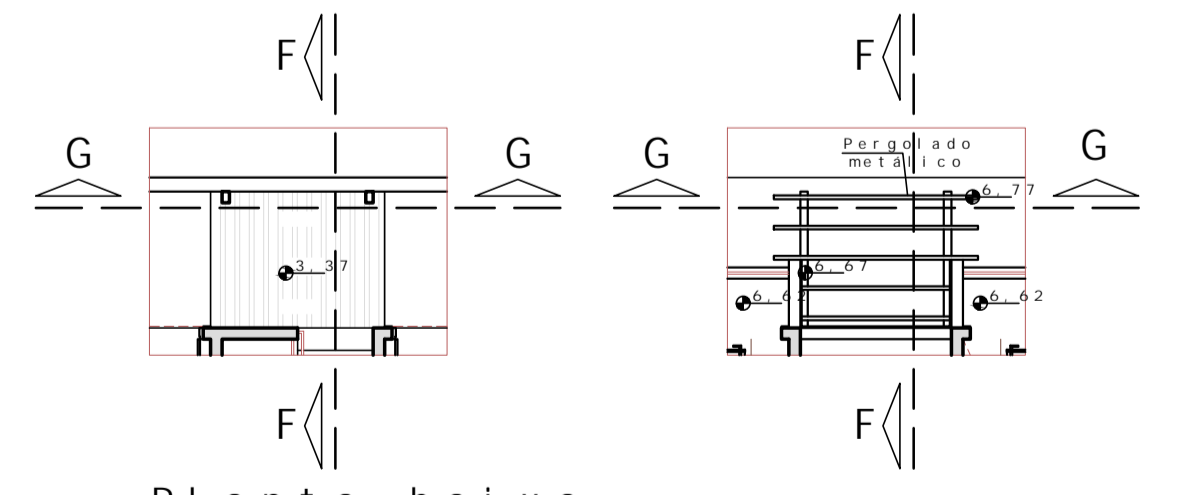
Detalhe B - Medidor hidrômetro
Esc. 1:100



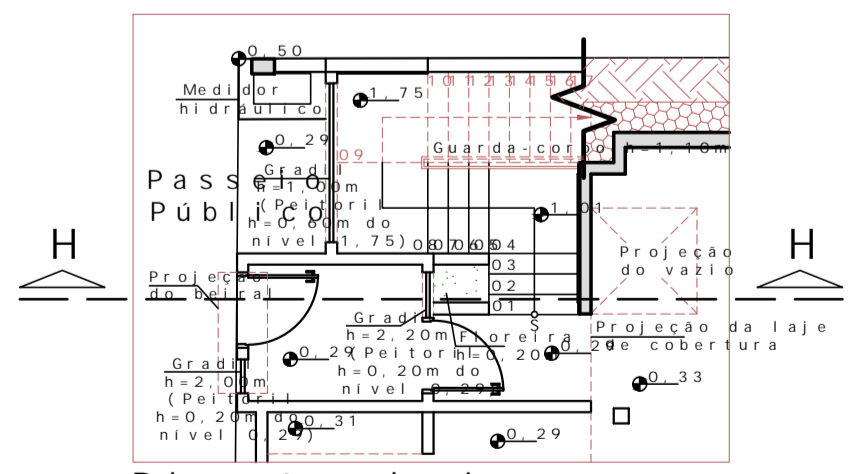
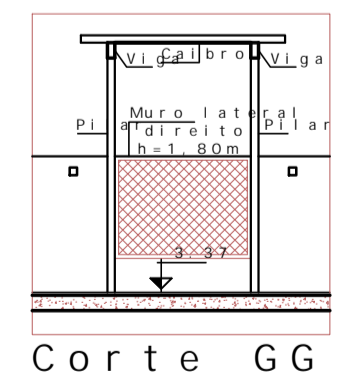
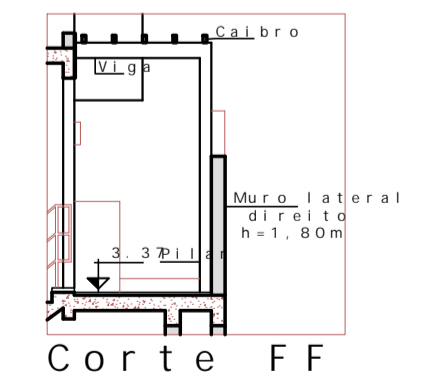
Corte DD Elevação frontal
Esc. 1:100



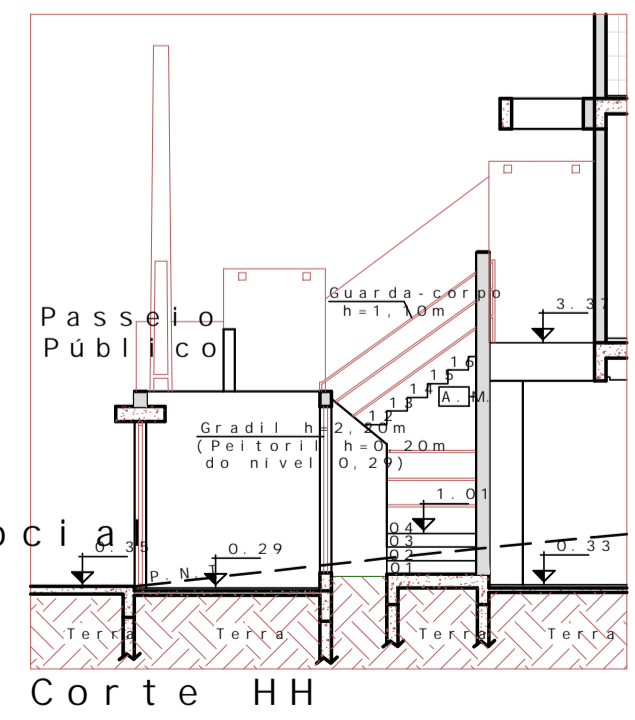
Planta baixa
Elevação frontal
Detalhe C - Abrigo de gás
Esc. 1:100



Planta baixa
Detalhe D - Pergolado metálico
Esc. 1:100



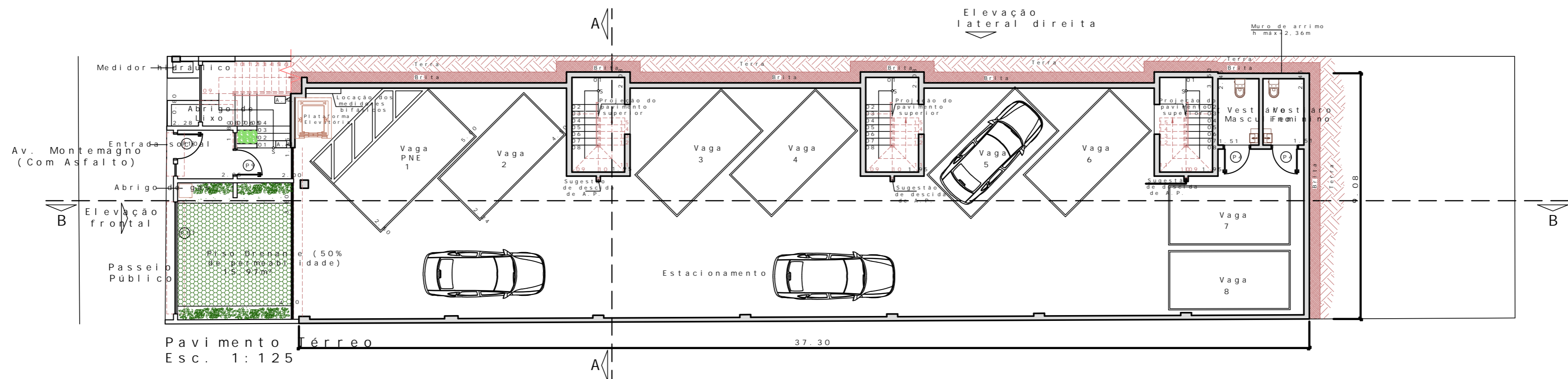
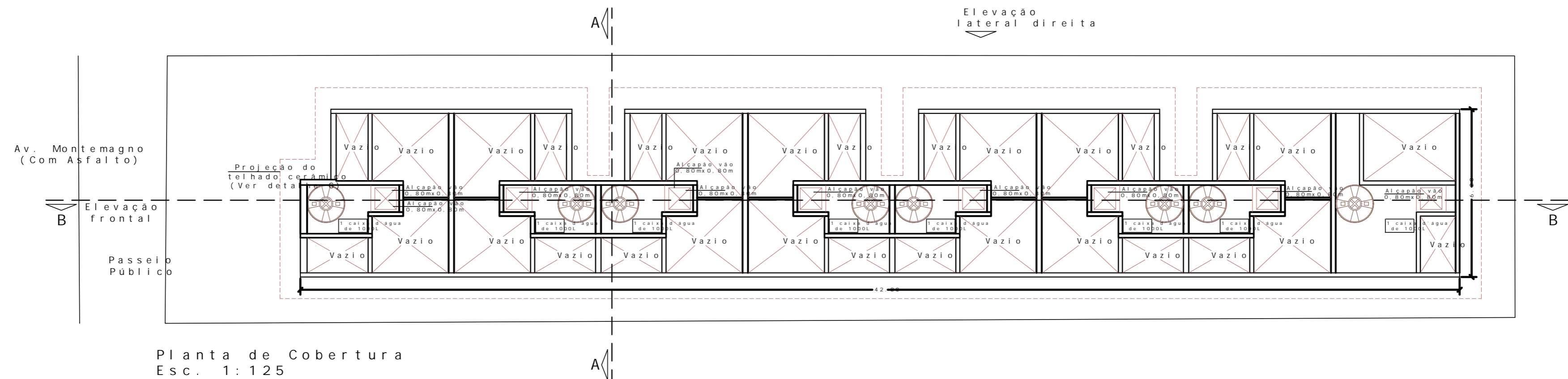
Planta baixa
Detalhe F - Entrada social
Esc. 1:100



Corte HH



Projeto Montemagno		
Título: Cortes		
Endereço: Rua Montemagno, nº 1967		
Data: 31/05/2021	Escala: 1/100	Revisão: 01



Legenda - Portas						
Tipo	Vão	Largura (folha)	Altura (vão)	Altura (folha)	Iluminação	Ventilação
P1	0,70m	0,62m	2,20m	2,10m	-	-
P2	0,80m	0,72m	2,20m	2,10m	-	-
P3	0,90m	0,82m	2,20m	2,10m	-	-
P4	1,00m	0,92m	2,20m	2,10m	-	-
P5	0,90m	0,90m	2,20m	2,20m	1,98m ²	0,99m ²
P6	0,90m	0,82m	2,20m	2,10m	1,72m ²	0,86m ²
P7	1,50m	1,50m	2,40m	2,20m	3,30m ²	1,65m ²
P8	0,80m	0,72m	0,80m	0,80m	-	-
P9	1,00m	0,92m	2,20m	2,20m	2,02m ²	1,01m ²
P10	1,15m	1,07m	2,20m	2,20m	2,35m ²	1,18m ²
P11	4,15m	4,15m	2,20m	2,20m	9,13m ²	4,57m ²

NOTA: P7 - Porta persiana
P8 - Portinhola do depósito
P9, P10 e P11 - Portão vazado

Legenda - Janelas							
Tipo	Largura	Altura (folha)	Altura (vão)	Peitoril	Iluminação	Ventilação	
J1	1,50m	1,10m	1,10m	1,00m	1,65m ²	0,83m ²	
J2	1,50m	0,60m	0,60m	1,10m	0,90m ²	0,45m ²	
J3	1,50m	0,40m	0,40m	2,30m	0,60m ²	0,30m ²	
J4	1,00m	1,00m	1,00m	1,10m	1,00m ²	0,50m ²	
J5	1,70m	1,10m	1,10m	1,00m	1,87m ²	0,94m ²	
J6	1,75m	0,60m	0,60m	1,10m	1,05m ²	0,53m ²	
J7	1,75m	0,40m	0,40m	2,30m	0,70m ²	0,35m ²	
J8	0,30m	1,10m	1,10m	1,00m	0,33m ²	0,17m ²	
J9	1,00m	0,60m	0,60m	1,60m	0,60m ²	0,30m ²	
J10	1,50m	1,20m	1,40m	1,00m	1,80m ²	0,90m ²	
J11	0,80m	0,60m	0,60m	2,00m	0,48m ²	0,24m ²	
J12	0,40m	1,95m	1,95m	0,45m	0,78m ²	0,39m ²	
J13	1,10m	0,60m	0,60m	2,00m	0,66m ²	0,33m ²	

Janelas com peitoril superior a 1,10m.
NOTAS: - J10 - Janela persiana;
- J12 - Peitoril em relação ao nível do piso acabado;
- O cliente irá determinar os modos de abertura e fechamento, considerando a ventilação dos ambientes.
- As janelas dos banheiros são propostas com abertura pivotante horizontal acima do nível do piso acabado, para evitar a proliferação de fungos, por este motivo recomendamos utilização de fechamento com perfil de alumínio, pvc somente com maior necessidade de isolamento térmico e acústico.

DIAZ
ENGENHARIA E ARQUITETURA

Título: Planta Térreo e Cobertura

Endereço: Rua Montemagno, nº 1967

Data: 31/05/2021 Escala: 1/125 Revisão: 01